

## FOUR PYSOLYSE

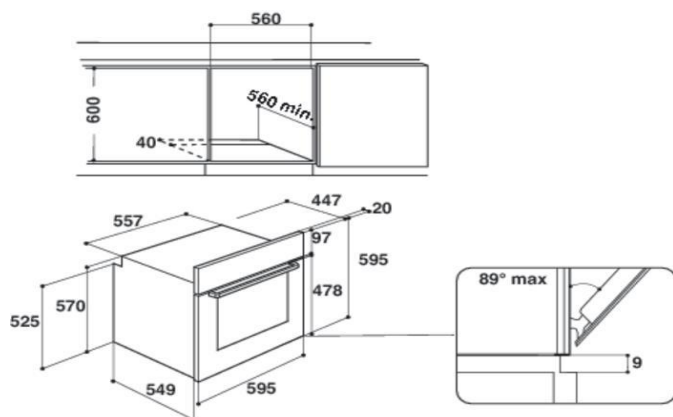
FA2 548 P IX HA


**CONTRÔLE ELECTRONIQUE DE LA TEMPERATURE**

LA GARANTIE D'UNE CHALEUR STABLE ET CONSTANTE (+/- 2°C) GRÂCE À UN AJUSTEMENT FIABLE DE LA RÉGULATION DE LA TEMPÉRATURE DANS TOUTE LA CAVITÉ DU FOUR.


**FONCTIONS AUTOMATIQUES**

LA GARANTIE DES MEILLEURS RESULTATS GRÂCE A LA GESTION AUTOMATIQUE DE TOUS LES PARAMETRES DE CUISSON



Marque	HOTPOINT/ARISTON
Référence du produit	FA2 540 P IX HA
<b>CARACTERISTIQUES GENERALES</b>	
Conception du four	Multifonction
Mode de nettoyage	Pyrolyse
Mode de cuisson	chaleur tournante
<b>PROGRAMMATEUR</b>	
Commandes	manettes
Type d'affichage	Digital
Display	Oui
Préconisation de température	oui
<b>FONCTIONS</b>	
Nombre total de fonctions	8
Fonctions traditionnelles	6 fonctions : Convection naturelle, Chaleur tournante, Gril, Turbo gril, Décongelation, Eco chaleur tournante
Fonctions automatiques	2 fonctions : Pain Auto, Pâtisseries Auto
Fonctions Expert	0
<b>SECURITE</b>	
Verrouillage auto porte pendant cycle pyrolyse	oui
Verrouillage manuel des commandes	non
Porte froide GIFAM	oui
<b>EQUIPEMENT</b>	
Type de conre-porte	Plein verre
Type de Guide du four	gradins emboutis
Tournebroche	Non
Grilles	1
Lèche-frite profond	1
Lèche-frite	1
Porte amovible démontable	oui
Eclairage cavité (W)	Halogène (25W)
<b>NORME &amp; CONSOMMATIONS ENERGETIQUES</b>	
Classe d'efficacité énergétique	A
Volume de la cavité (en litres)	66 L
Source de chaleur - Four principal	Electrique
Consommation mode conventionnel [kWh/Cycle]	0.89 kWh
Consommation mode accéléré [kWh/Cycle]	0.88 kWh
Surface de cuisson (cm2)	1020 CM2
<b>PUISSANCES EN W</b>	
Puissance totale	3300 W
Puissance du gril (W)	2200 W
<b>POIDS &amp; DIMENSIONS</b>	
Dimensions du produit (HxLxP en mm)	595*595*551
Dimensions cavité du meuble (HxLxP en mm)	600x560x555
Dimensions avec emballage (HxLxP en mm)	670*640*650
Poids net (kg)	25
Poids avec emballage -brut- (kg)	26.3
<b>COLORIS &amp; CODES DU PRODUIT</b>	
Coloris	Inox
Code 12NC	859991655680
Code Commercial	F100131
Code EAN	8050147655689
Origine de fabrication	Pologne